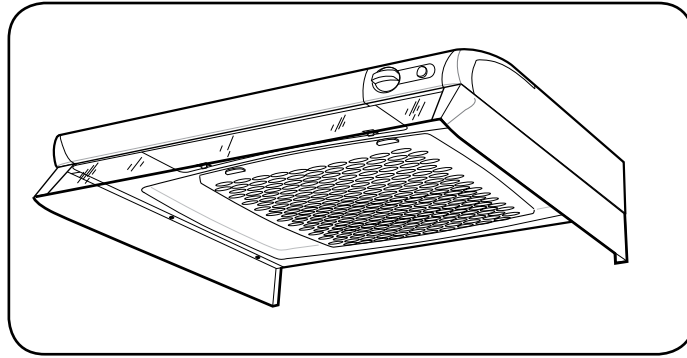


FRANKE


S

BRUKSANVISNING Spiskåpa 251-10

SÅ HÄR ANVÄNDS SPISKÅPAN

Funktion fig. 1

- A - Vred för spjäll
B - Tryckknapp för belysning

Vid matlagning öppnas spjället. Spjället stängs automatiskt efter max. 60 min. eller genom att vredet vrids till H.

Att flambra under spisfläkten/spiskåpan är inte tillåtet. Tillräckligt med luft måste tillföras rummet när spisfläkten/spiskåpan används samtidigt med produkter som använder annan energi än el-energi, t.ex. gasspis, gasbraskaminer, ved/olja/pannor etc.

SKÖTSEL / Rengöring

Spiskåpan torkas av med våt trasa och diskmedel. Filtret bör rengöras ca 2 gånger i månaden vid normal användning. Lossa filterkassetten genom att trycka in snäppena i framkant, tag isär filtret och avlägsna filterduken genom att lossa filterhållaren, **fig 2**. Blötlägg filterduken och filterkorgen i varmt vatten blandat med diskmedel. Filterkassetten (med filter) kan även diskas i maskin. Någon gång per år bör spiskåpan rengöras invändigt. Torka invändigt med våt trasa och diskmedel. Sätt tillbaka filterkassetten och tryck upp så att den låser fast i snäppena.

Risken för brandspridning ökar om spisfläkten/spiskåpan inte rengörs så ofta som anges.

BYT AV LYSRÖR / LAMPA

Lampglaset lossas genom att snäppena trycks i pilens riktning, **fig.3**. Lysröret/lampen är nu åtkomlig för byte. (Lysrör sockel G 23, kronljus sockel E14).

OM SPISKÅPAN INTE FUNGERAR

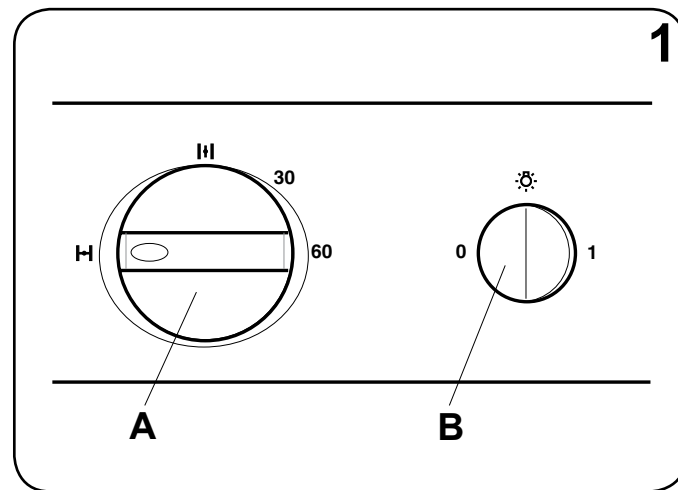
Service

Kontrollera att säkringen är hel. Prova belysning och samtliga hastigheter så att Du vet vad som inte fungerar.

Ring **FRANKE Futurums serviceavdelning, 0912-40 500**.

De hjälper till att konstatera felet och anvisar servicefirma så att Du får snabbaste och bästa service.

Produkten omfattas av gällande EHL-bestämmelser.


FIN

KÄYTTÖOHJE Liesikupu 251-10

NÄIN KÄYTÄT LIESIKUPUA

Toiminta, kuva 1

- A - Liesikuvun läpän säädin
B - Valaisimen painonappi

Ruoanlaiton yhteydessä läppä avataan. Läppä sulkeutuu automaattisesti max. 60 min jälkeen tai kun säädin käännetään asentoon H.

Liesituulettimen tai - kuvun alla ei saa liekittää ruokia. Jos liesituulettimen kanssa käytetään yhtä aikaa jotakin muuta kuin sähköenergiaa käyttävää laitetta kuten takkaa, kaminää, kaasuliettä, puu/öljylämmittintä tms, on riittävän korvausilman tuonnista huonetilaan huolehdittava.

HOITO/Puhdistus

Puhdista liesikuvun pinnat kostealla pyyhkeellä ja miedolla astianpesuaineella. Älä käytä puhdistukseen hankausaineita tai liuottimia. Puhdista suodatin normaalissa käytössä noin kaksi kertaa kuukaudessa. Irrota suodatin, **kuva 2**. Irrota suodattimen osat toisistaan. Pese suodatinliina puristele-malla sitä lämpimässä pesuainevedessä. Suodatinta ja - liinaa voidaan pestä myös astianpesukoneessa. Liesikupu tulee puhdistaa sisäpuolelta muutaman kerran vuodessa. Puhdista liesikuvun sisäpuoli kostealla pyyhkeellä ja miedolla astianpesuaineella. Puhdistuksen lopuksi aseta suodattimen osat paikoilleen niin, että ne lukkiutuvat.

Huolehdi tuulettimen säännöllisestä puhdistuksesta.

Mikäli siitä ei huolehdita, saattaa sinne kerääntynyt rasva aiheuttaa palovaaran.

LAMPUN/LOISTEPUTKEN VAIHTO

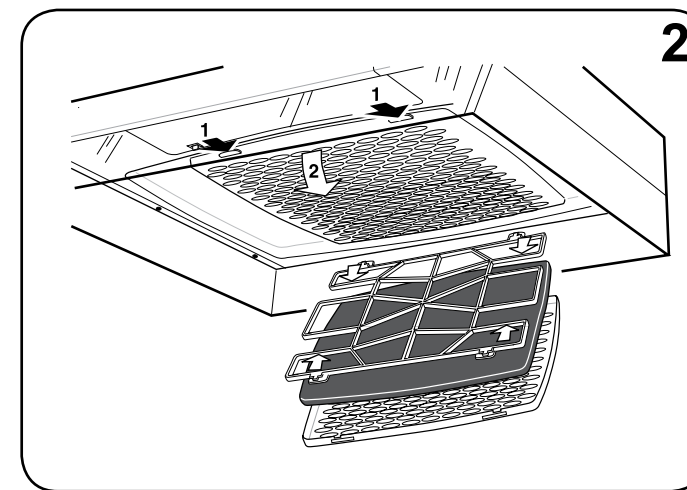
Irrota lampun/loisteputken lasi työntämällä lukitusnastoja etuosaan päin, **kuva 3**. Tällöin lampun/loisteputki on helposti vaihdettavissa. (loisteputken, kanta G 23, kynttilälampun, kanta E 14).

MIKÄLI LAITE EI TOIMI / Huolto

Tarkista, että sulake on ehjä. Kokeile valaisinta ja eri käyntinopeuksia, jotta tiedät mikä ei toimi. **Soittamalla Honkoliini Professional, puh. 03-225 49 00**. Saa tiedon lähimmästä huoltoilikeestä.

TAKUU

Valmistaja antaa laitteelle yhden vuoden takuun ostopäivästä lukien mahdollisten raakaaine - ja valmistusvirheiden varalta. Säilytä ostokuitti.


N

BRUKSANVISNING Volumhette 251-10

SLIK BRUKER DU VOLUMHETTEN

Funksjon fig. 1

- A - Vrider for spjeld
B - Trykknapp for belysning

Ved matlagning åpnes spjeldet. Spjeldet stenges automatisk etter max. 60 min. eller ved å vri spjeldet til H.

Der er ikke tillatt å flambere under volumhetten. Tilstrekkelig med luft må tilføres rommet når volumhetten benyttes samtidig med produkter som bruker annen energi enn elektrisk energi, f.eks. gass topp, gass varmeovner, ved/olja/fyr. etc.

VEDLIKEHOLD / Rengjøring

Volumhetten tørkes av med fuktet klut og vaskemiddel. Filteret bør rengjøres ca 2 ganger i måneden ved normalt bruk. Ta løs filterkassetten ved å trykke inn snæppene i framkant, ta ned filteret og frigjør filterduken ved å løsne filterholderen, **fig 2**. Blötlegg filterduken og filterkurven i varmt vann med oppvaskmiddel. Filterkassetten (med filter) kan også vaskes i oppvaskmaskin. Noen ganger pr. år bør volumhetten rengjøres innvendig. Tørk innvendig med fuktet klut og oppvaskmiddel. Sett tilbake filterkassetten og trykk opp slik at den låser fast i snæppene.

Fare for brannspredning øker hvis volumhetten ikke rengjøres så ofte som angitt.

BYTTE AV LYSRØR

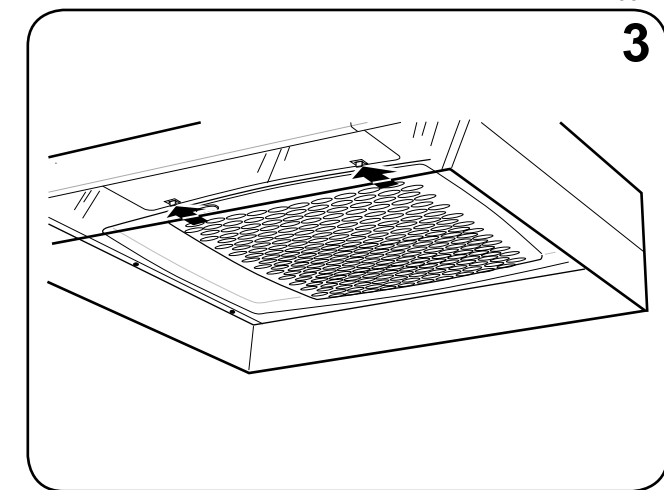
Lampglaset løsnes ved å trykke snæppene i pilens retning, **fig.3**. Lysrøret er nå tilgjengelig for bytte. (Lysrør sockel G 23, kronelys med E14 sokkel)

HVIS VOLUMHETTEN IKKE FUNGERER

Service

Kontroller at sikringen er hel. Prøv belysning og alle hastigheter slik at Du vet hva som ikke fungerer.

Ring **Nimanor AS, Moss, tel 069-25 22 30**. De hjelper til med å konstaterer feilen og anviser slik at Du får raskeste og beste service.


DK

BRUGSANVISNING Emhætte 251-10

SÅDAN ANVENDES EMHÆTTEN

Funktion fig. 1

- A - Vrider til spjæld
B - Trykknep til belysning

Ved madlavning åbnes for spjældet. Det lukkes automatisk efter maks. 60 minutter eller ved at dreje knappen til H.

Der må ikke flambes under emhætten. Der skal være tilstrækkelig lufttilførsel i rummet, når emhætten er i brug samtidig med elementer, som bruger anden energi end el, fx gaskomfur, gasovn eller brændeovn, etc.

VEDLIGEHOLDELSE / Rengøring

Emhætten aftørres med en fugtig klud og opvaskemiddel. Filtret bør rengøres ca. 2 gange om måneden ved normal brug. Filterkassen løsnes ved at trykke på knapperne på forkanten. Filtret løsnes og filterduken fjernes ved at løsne filterholderen, **fig 2**. Læg filterduken og filterkurven i blød i varmt vand med opvaskemiddel. Filterkassen (med filter) kan også vaskes i opvaskemaskinen. Et par gange om året bør emhætten rengøres innvendig. Aftør den indvendig med en våd klud påført opvaskemiddel. Sæt filterkassen tilbage og tryk den op, så den klikker på plads.

Brandrisikoen øges, hvis emhætten ikke rengøres så ofte som anbefalet.

UDSKIFTNING AF LYSSTOFRØR/LAMPE

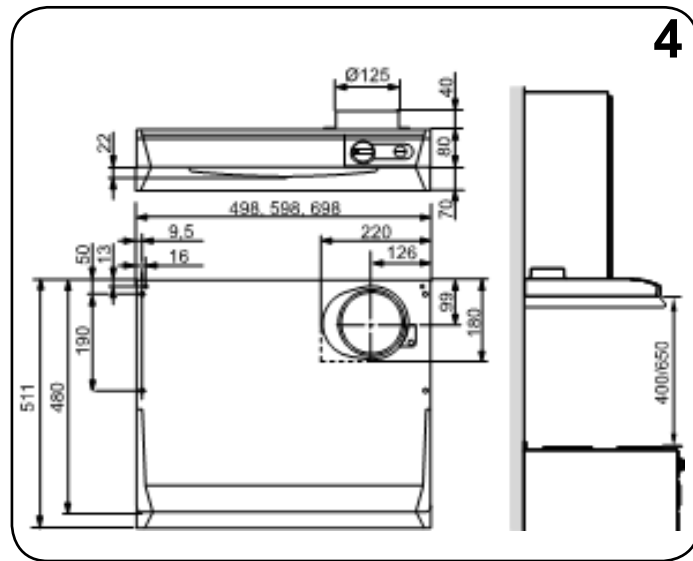
Lampglaset løsnes ved at bevæge skyderne i pilens retning, **fig.3**. Lampen/røret kan nu udskiftes. (Lysstofrør sokkel G 23, kronelys med E14 sokkel).

HVIS EMHÆTTEN SVIGTER / Service

Kontroller, at sikringen er i orden. Afprøv lyset og samtlige hastigheder for at konstaterer, hvad der ikke fungerer.

DTS - Dansk Total Service. Ring til **FRANKE Futurum's serviceafdeling på tlf. +46 (0)912-40 500**.

De hjælper med at lokalisere fejlen og anviser nærmeste serviceværksted, så får du den bedste og hurtigste service. Produktet er omfattet af gældende branchebestemmelser.



S

TILLBEHÖR

Trumsats för anslutning till imkanal.
Fläktöverskåp (skåphöjd 110 cm). Konsolsats.

TEKNISKA UPPGIFTER

Bredd:	50, 60, 70 cm
Övriga mått:	se fig. 4.
Elanslutning:	230 V ~ med skyddsjord
Belysning mod 250:	Kronljus sockel E14, 40 W
Belysning mod 250-10:	Lysrör sockel G 23 11 W bredd 70 och 60 cm 9 W bredd 50 cm

INSTALLATION

Avledning av utblåsningsluften skall utföras i enlighet med föreskrifter utfärdade av berörd myndighet. (Boverket)
Utblåsningsluften får inte ledas in i rökkanal som används för avledning av rökgaser från t.ex. gas/braskaminer, ved/olja pannor etc.

Innan produkten används av personer med nedsatt mental, sensorisk eller fysisk förmåga, eller av barn, ska de informeras om hur produkten är avsedd att användas.

Montering anslutningsstos med spjäll

Utluftdonet levereras inuti spiskåpan. Spjällaxeln A placeras i öglan under spjäll-locket, **fig 5**. Se till att klackarna B hamnar under plåtkanten. Donet snäpper fast.

Montering spiskåpa

Spiskåpan kan placeras under eller infälld i skåpraden, se framsidan respektive **fig 6**.

Avståndet mellan spis och kåpa måste vara minst 40 cm. Vid gasspis ökas avståndet till 65 cm.

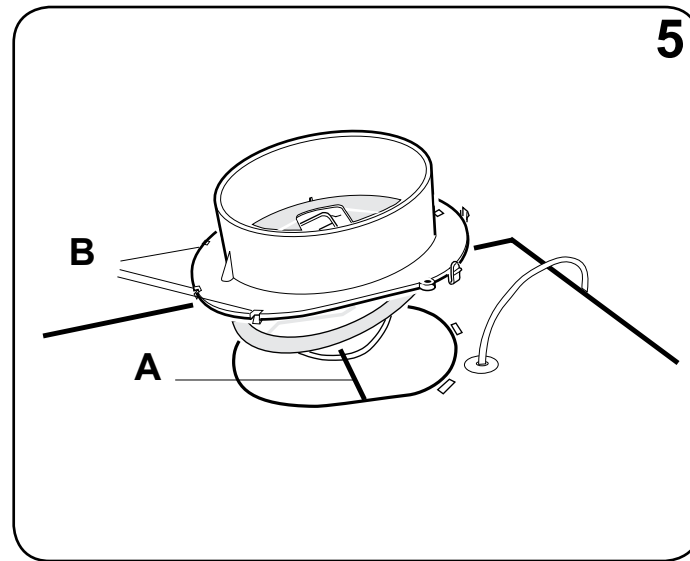
Kåpan kan även monteras med hjälp av konsoler som kan köpas som tillbehör, **fig. 7**.
Anvisning för montering av tillbehör medföljer dessa.

Elektrisk installation

Spiskåpan levereras med sladd och jordad stickpropp för anslutning till jordat vägguttag.

Injustering

Se separat anvisning.



FIN

LISÄVARUSTEET

Hormiliitintäsarja (hormiliitintää varten)
Tuuletinhylykkö (kaapin korkeus 110 cm). Kannatinsarja.

TEKNISET TIEDOT

Leveys:	50, 60, 70 cm
Muut mitat:	katso kuva 4
Sähköliitäntä:	230 V~, maadoitettu pistotulppa
Valaisin, malli 250:	Kynttilälamppu kanta E14,40W
Valaisin, malli 250-10:	Loisteputki, kanta G 23, 11 W leveys 60 tai 70 cm 9 W leveys 50 cm

ASENNUS

Poistoilman ulosjohtamisessa on noudatettava viranomaisten määräyksiä. Liesituuletinta ei saa liittää sellaiseen saavuhormiin, jota käytetään myös muiden savukaasujen poistoon (esim. puu/öljylämmitin, kaasuoilykamina jne.)

Ennen kuin tuote annetaan henkisiltä tai fyysisiltä kyvyiltään tai aisteiltaan rajoittuneiden henkilöiden tai lasten käyttöön, heille on selitettävä, miten tuotetta käytetään.

Läpällisen asennuskauluksen asennus

Asennuksessa tarvittavat osat toimitetaan liesikuvun mukana. Läppäakseli A sijoitetaan silmukkaan läppäkannen alle, **kuva 5**. Tarkista, että muoviosat B tulevat peltireunan alle. Kaulus lukittuu paikalleen.

Liesikuvun asennus

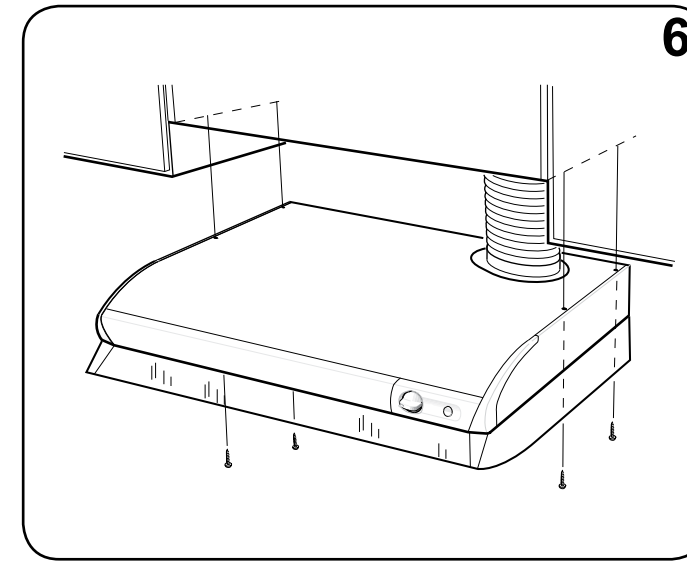
Liesikupu voidaan sijoittaa kaappirivistön alle, **kuva 6**, tai upottaa siihen.

Lieden ja kuvun välisen etäisyyden tulee olla vähintään 40 cm. Kaasuliedessä etäisyyden tulee olla vähintään 65 cm.

Kupu voidaan asentaa myös kannattimien avulla, jotka voi ostaa lisävarusteena, **kuva 7**.
Lisävarusteiden mukana on omat asennusohjeensa.

Sähköliitäntä

Sähköliitintää varten liesikuvussa on maadoitetulla pistotulppalla varustettu liitäntäjohto.



N

TILBEHØR

Kanalsett for tilkobling til ventilasjonskanal.
Ventilatorskap (høyde 110 cm). Veggfeste.

TEKNISKE DATA

Bredde:	50, 60 og 70 cm
Øvrige mål:	se fig. 4.
El. Tilkobling:	230 V jordet
Belysning mod 250-10:	Lysrør sokkel G 23 11 W bredde 70 og 60 cm 9 W bredde 50 cm

INSTALLASJON

Utblåsningsluften kan ikke ledes inn i pipens røkekanal hvis denne brukes for oppvarming. Avledning av utblåsningsluften skal utføres i henhold til forskrifter fra berørt myndighet (Bygningskontrollen). Ventilasjonen av rommet må tilpasses slik at volumheten ikke lager problemer for andre pipetilsluttede oppvarmingssystem i huset.

Før produktet anvendes av personer med nedsatt mental, sensorisk eller fysisk evne, eller av barn, må de informeres om hvordan produktet er ment å bli benyttet.

Montering stuss med spjeld

Stussen ligger ved levering inne i volumheten. Spjeldakselen A plasseres i bøylen under spjeldlokket, **fig 5**. Se til at festene B havner under platekanten. Stussen snepes fast.

Montering volumhette

Volumheten kan plasseres under eller innfelt i skaprekken, se framsiden respektive **fig 6**.

Avstanden mellom komfyr og volumhette må være minst 40 cm. Ved gasskomfyr økes avstanden til 65 cm.

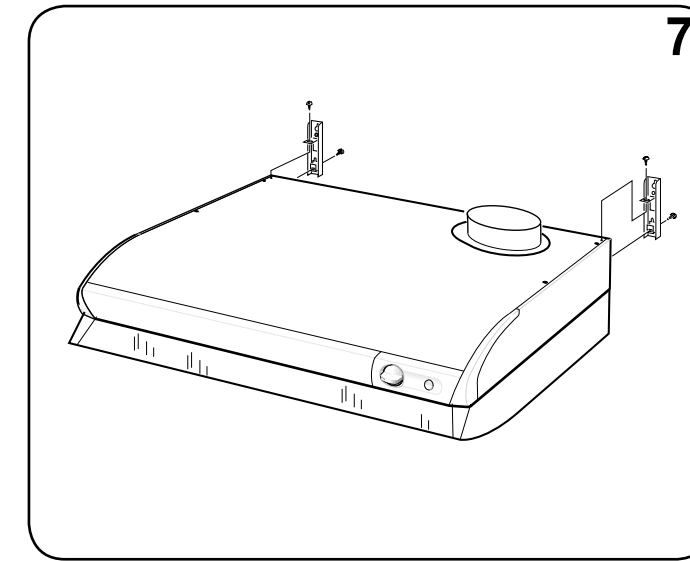
Volumheten kan også monteres ved hjelp av veggfester som kan kjøpes som tilbehør, **fig. 7**.
Anvisning for montering av tilbehør medfølger tilbehøret.

Elektrisk installasjon

Volumheten leveres med ledning og jordet støpsel for tilkobling i jordet stikkontakt.

Innjustering

Se separat anvisning.



DK

TILBEHØR

Rørstuds til tilslutning til aftrækskanal
Overskab til emhætte (skabshøjde 110 cm). Konsolsæt

TEKNISKE DATA

Bredde:	50,60 og 70 cm
Øvrige mål:	se fig. 4.
El-tilslutning:	230 V med jord.
Belysning model 250:	Kronlys sokkel E14, 40W
Belysning, model 250-10:	Lysstofrør, sokkel G 23 11 W bredde 70 og 60 cm 9 W bredde 50 cm

INSTALLATION

Afledning af udblåsningsluft skal udføres i overensstemmelse med gældende forskrifter fra den relevante myndighed. Udblåsningsluften må ikke ledes til aftrækskanal, som anvendes til afledning af røggasser fra brugsgenstande som bruger anden energi end elektricitet, fx gas/oliekamener, brændeovne, etc

Før produktet anvendes af børn eller af personer med nedsatte mentale, sensoriske eller fysiske evner, skal de informeres om, hvad det skal bruges til.

Montering af tilslutningsstuds med spjæld

Udluftningsudstyret er ved leveringen monteret i emhætten. Spjældakslen placeres i åbningen under spjældlåget, **fig 5**. Sørg for, at klammerne B sidder under pladens kant. Udstyret klikker på plads.

Montering af emhætte

Emhætten kan placeres under eller indbygget i overskab, se forsiden, respektive **fig 6**.

Afstanden mellem komfur og emhætte skal være mindst 40 cm. Ved gaskomfurer øges afstanden til mindst 65 cm.

Emhætten kan monteres ved hjælp af konsoller, som kan købes som tilbehør, **fig 7**.
Monteringsanvisning til tilbehør følger med udstyret.

Elektrisk installation

Emhætten leveres med ledning og stik til jord eller stik til tilslutning til vægafbryder med jord.

Justering

Se separat anvisning.