

# Mora MMIX

VA 1.42/19511  
VA 1.42/19512  
VA 1.42/19513

**STF** GODKENDT  
TIL DRILKEVAND

PRODUKTSERTIFIKAT  
PS 1530  
SINTEP CERTIFICAT

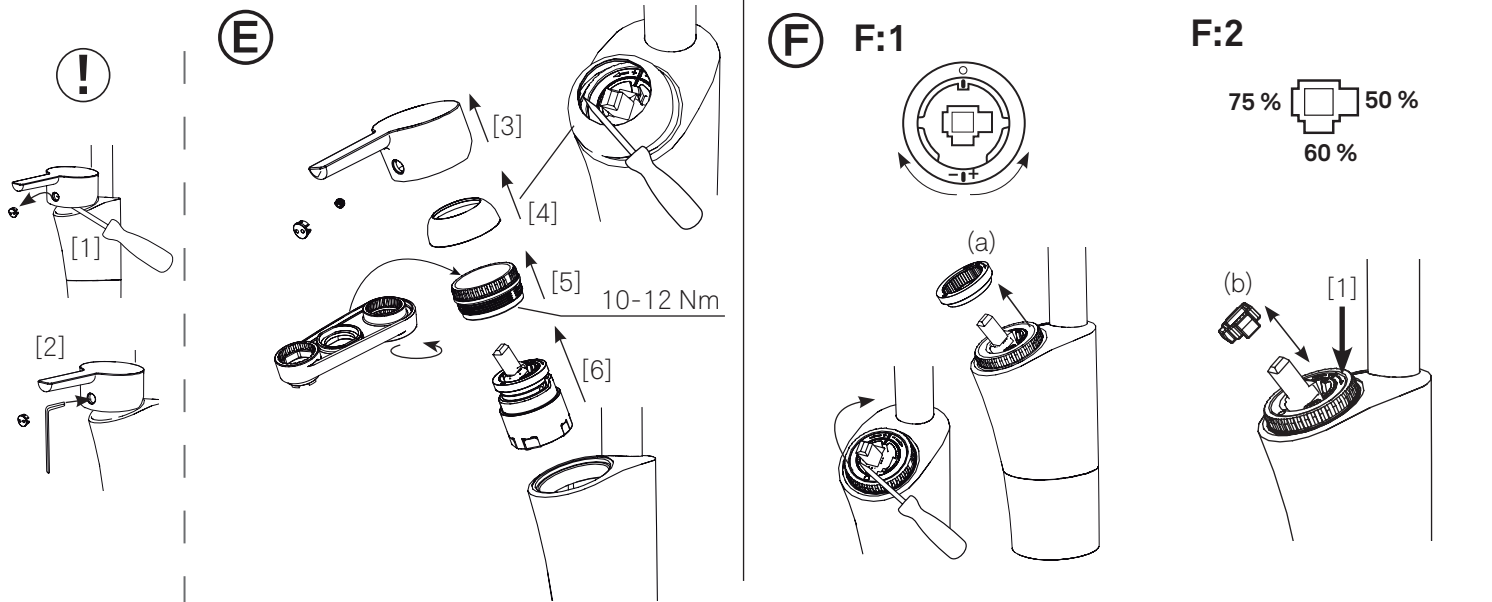
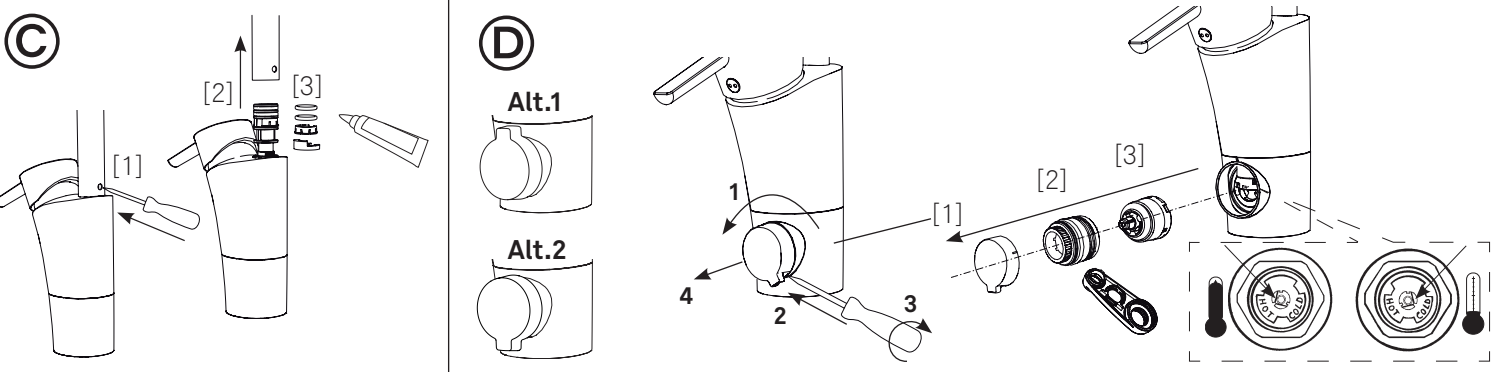
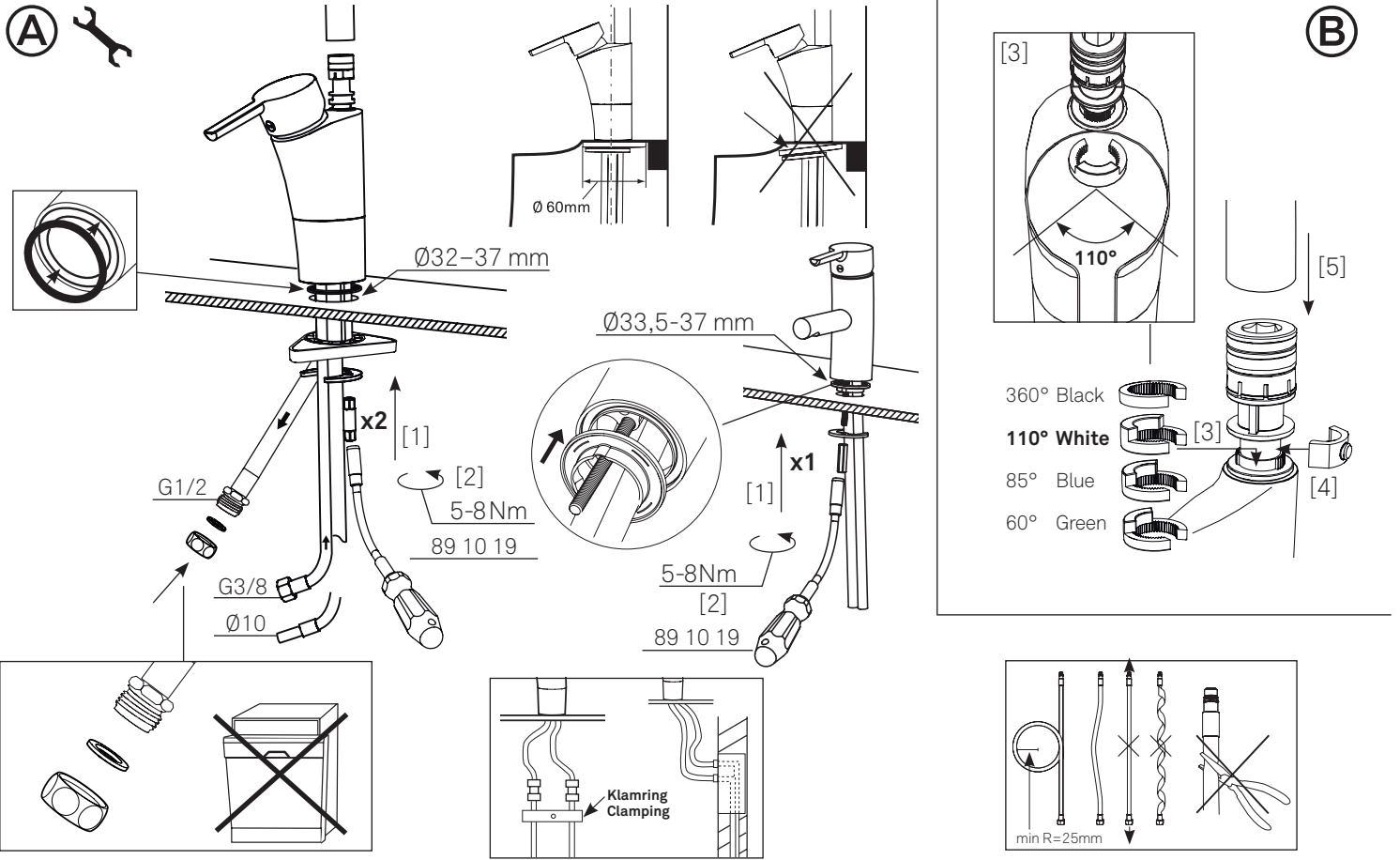
PRODUKTSERTIFIKAT  
PS 1531  
SINTEP CERTIFICAT

SITAC  
1002

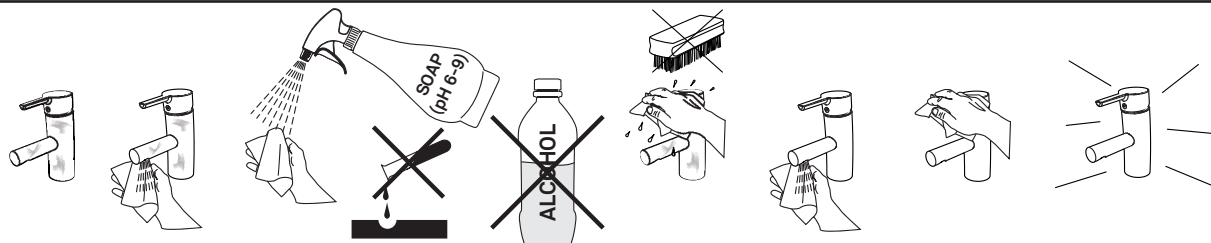
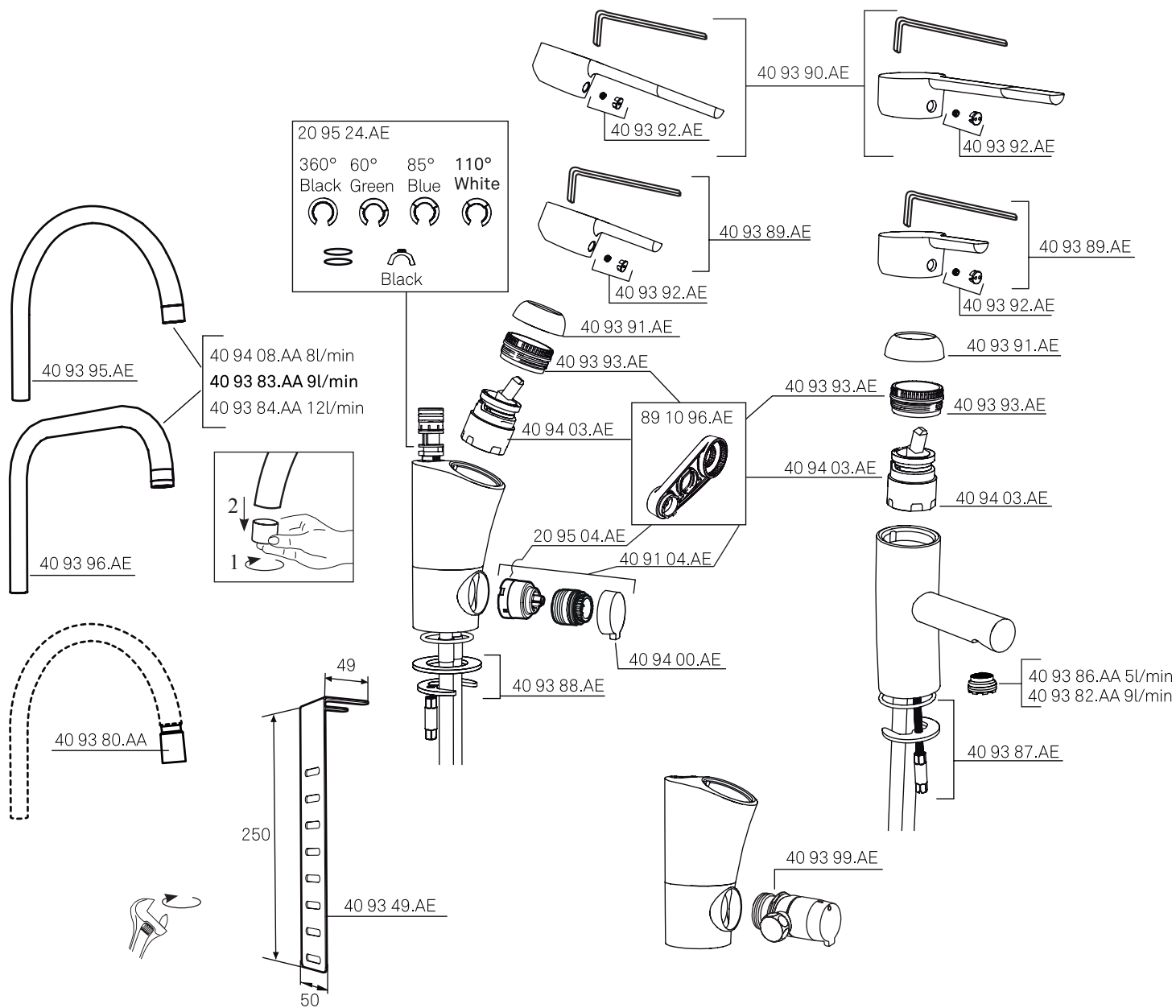
0367/10  
0491/10  
Kontroll Sintef



Denna produkt är anpassad till  
Branschregler Säker Vatteninstallation.  
Mora Armatur garanterar produktens  
funktion om branschreglerna och  
produktens monteringsanvisning följs.



# Mora MMIX



## Mora MMIX

## SVENSKA

## MONTERING

Vi rekommenderar att du anlitar professionell VVS-installatör. OBS! Vid installation måste ledningarna fram till blandarna renspolas, innan blandaren monteras. OBS! Vid koppling av anslutningsslang (Soft PEX-rör) ska matarledningens anslutningskoppling vara fast fixerad. Till Soft PEX-rör med slät anslutningsände behövs ingen stödhylsa.

Ⓐ-Ⓞ Monterar blandaren i utförd ordning [1]-[5]. Köksblandare: Montera pipen med önskad pipspår 60°, 85°, 110° eller 360°. Pipspårerna ska vara centrerad framåt med klacken uppåt [3]. Tvättränneblandare med fast pip: Montera pipen med den fasta pipspårerna med medföljande skruv 1-3. OBS! Ett visst efterdropp kan förekomma.

## Vid risk för frost:

Om blandaren kommer att utsättas för yttre temperaturer lägre än 0 °C (t.ex. i uppvärmda fritidshus) ska vattenledningar och blandare tömmas på vatten. Lämna blandaren i öppet läge. Alternativt kan blandaren demonteras och förvaras i uppvärmt utrymme.

**Skador som orsakas till följd av spänningskorrosion som uppstår på grund av vattnets eller den omgivande miljös beskaffenhet samt felaktig montering inkluderas inte i produktansvaret.**

## FELSÖKNING/SERVICE

## Ⓞ Läckage vid pipanslutning:

Byte av o-ringar: Utför [1]-[3], byt o-ringar [3]. Smörj med silikonfett.

## Ⓞ Läckage i disk/tvättmaskinsavstängningen:

Byt insatsen: Stäng först av inkommande vatten. Demontera vredet 1-4: Utför [1]-[3]:

## NORSK

## MONTERING

Vi anbefaler at det brukes godkjent rørleggjer ved installasjon.

OBS! Ved installasjon må rørene fram til blandebatteriet epyles rene før blandebatteriet monteres. OBS! Ved kobling av tilkoblingselange (Soft PEX-elange) skal matarledningens tilkoblingselange være fæstmontert. Til Soft PEX-elange med glatt tilkoblingsende behøves det ingen støttehylse.

Ⓐ-Ⓞ Monter blandebatteriet i følgende rekkefølge [1]-[5].

Alt. 1 Kjøkkenbatteri: Monter utløpstuten med ønsket svingbar hetsperre på henholdsvis 60°, 85°, 110° eller 360°. Spørren skal være centrert fremover med uteppringet opp [3].  
Alt. 2 Kjøkkenbatteri med fast sperr: Monter utløpstuten med den faste spærren ved hjelp av skruen som følger med, i følgende rekkefølge 1-3.

OBS! En viss etterdrypping kan forekomme.

## Ved fare for frost:

Hvis blandebatteriet kommer til å bli uteatt for ytre temperaturer lavere enn 0 °C (f.eks. i uoppvarmede hytter), må vannledningene og batteriet tømmes for vann. La kranen stå i åpen posisjon. Alternativt kan blandebatteriet demonteres og oppbevares i et oppvarmet rom.

**Skader som kommer som en følge av spenningskorrosjon som oppstår som en følge vannets eller utenforliggende årsaker samt feilaktig montering dekkes ikke.**

## Feilsøking/Service

## Ⓞ Lekkasje ved overgang utløpstut batterikropp:

Bytt o-ringer: Utfør [1]-[3], bytt o-ringer [3]. Bruk silikonfett.

## Ⓞ Lekkasje ved avstengningen for oppvaskmaskin:

## DANSK

## MONTERING

Vi anbefaler at monteringen foretages af en autoriseret VVS-installatør.

OBS! Vandrørene skal epyles rene inden armaturet monteres. OBS! Ved tilkobling af tilsutningselange (Soft PEX-elange) skal fødeledningens tilsutningselange være fast fikseret. Støttehylster er ikke påkrævet til Soft PEX-elange med lige tilsutningsstykke.

Ⓐ-Ⓞ Monter armaturet i henhold til instruktionsbillederne [1]-[5].

Alternativ 1 Køkkenarmatur: Monter udløbstudens med den ønskede på 60, 85 eller 110 grader. Spærringen monteres pegende fremad med den forhøjede del opad [3].

Alternativ 2 Køkkenarmatur med fast tud: Monter tuden med den faste spærre ved hjælp af den medfølgende skrue, i rækkefølgen 1-3.  
OBS! Der kan forekomme lidt efterdryp.

## Ved risiko for frost:

Hvis blandingsbatteriet kan blive udsat for ydre temperaturer under 0 °C (fx i et uopvarmet fritidshus), skal vandledninger og blandingsbatteri tømmes for vand. Lad blandingsbatteriet stå åbent. Alternativt kan blandingsbatteriet afmonteres og opbevares i et opvarmet rum.

## FEJLSØGNING/SERVICE

## Ⓞ Utæthed ved udløbstudens tilslutning:

Udekift O-ringe: Udfør instruktionerne [1]-[3] i rigtig rækkefølge. Udekift O-ringe. Smør efter med siliconefodt.

Vrid diskmaskinsvredet till vänster. Sätt skruvmejsel i markering och vrid tills vredet snäpper loss. Byt insats [2-3]. Byttet kräver Mora Armatur serviceverktyg MA nr. 891096. OBS! Repa ej ytan.

## Ⓞ Läckage ur pip eller spakinfästningen när blandaren är stängd:

Byt keramikinsatsen: Stäng först av inkommande vatten. Utför i ordning [1]-[6] Bytet kräver Mora Armatur serviceverktyg (Art.nr. 891096). Vid behov rengör sätet där keramikinsatsens tre packningar tätar. OBS! Repa ej ytan.

**Dåligt flöde:** Skräp i strålsamlaren: Skruva loss strålsamlaren och gör ren insatsen från vattenföreningar.

## INSTÄLLNINGAR

## Ⓞ Inställning disk/tvättmaskinsavstängning:

Kallt -> varmt vatten, för vatten till diskmaskin:

Den markerade pilen på pinnen ska peka mot antingen "Hot" eller "Cold". Skjut på vredet en aning och vrid till önskat läge, beroende på vilket inkommande vatten till diskmaskinen man önskar.

## Ⓞ Inställning av flödesbegränsning och temperaturspär:

[F:1] Temperaturring [F:2] Flödesställare

Genom att kugga om temperaturringen (a) regleras temperaturspärren. Ju mer den vrids mot minus desto större blir varmvattenbegränsningen.

Genom att vrida flödesställaren (b) 4x90° kan fyra olika flöden ställas in. Vänd önskad klack mot stopplacken. Ju större klack desto mindre flöde.

## Uttjänta produkter kan återlämnas till Mora Armatur för återvinning.

Bytt innsets. Steng først vannet fram til blandebatteriet. Demonter grebet 1-4: Utfør [1]-[3]: Vrid maskinavstegningen til venstre. Sett skrujernet i markeringen og vri til grebet løser. Bytt innsets [2-3]. Byttet krever Mora armatur spesialverktøy (Art.nr.891096). Ved [6]: Bytt hele den keramiske innsetsen. Ved behov rengjør setet der o-ringene til den. OBS! Ikke spisse eller skarpe gjenstander.

## Ⓞ Lekkasje ved spakfestet eller at blandebatteriet ikke stenger:

Bytt keramisk innsete: Steng først vannet fram til blandebatteriet. Utfør følgende rekkefølge [1]-[6]. Byttet krever Mora armatur spesialverktøy (Art.nr.891096). Ved behov rengjør setet der o-ringene til den keramiske innsetsen totter. Ikke spisse eller skarpe gjenstander.

**Dårlig vannmengde:** Smuss i strålesamlaren. Skru løs strålesamlaren og rengjør den.

## INNSTILLINGER

## Ⓞ Innstilling av avstengningen for oppvaskmaskin:

Kaldt -> varmt vann til oppvaskmaskinen: Den markerte pilen på pinnen skal peke mot enten "Hot eller "Cold. Dra av vrideren, vri så spindolen til ønsket stilling i forhold til hva elage vann man ønsker inn på vaskemaskinen.

## Ⓞ Innstilling av mengdebegrensning og temperaturspærre:

[F:1] Temperaturspærre [F:2] Mengdebegrensor

Ved å flytte på temperaturringen (a) kan man begrense varmtvannsmengden. Jo mer den vris mot minus desto større blir varmtvannsbegrensningen. Ved å vri mengdebegrensoren (b) 4x90° kan fire forskjellige mengder stilles in. Ønsket uteppringet på mengdebegrensoren skal peke fremover. Jo større fremepring desto mindre vann.

## Kasserte produkter kan leveres til Ostnor Norge for gjenvinning.

## Ⓞ Utæthed ved grebet og dryp ud af udløbstudens:

Udekift patronen: Sluk for vandtilførslen. Afmonter grebet 1-4: Udfør instruktionerne [1]-[3] i rigtig rækkefølge. Udekiftning kræver Mora Armatur specialverktøj (MA nr. 891096). Ved [6] - udekift patronen.

## Dårlig vandgennemstrømning:

**Snave i strålesamlaren:** Skru strålesamlaren af og rengør indeatsen for snave.

## INDSTILLINGER

## Ⓞ Indstillinger af begrænsning i vandgennemstrømningen og varmtvands-spærre:

[F:1] Varmtvands-spærre [F:2] vandgennemstrømnings indstilling.

Temperaturspærningen reguleres ved at dreje på temperaturringen (a). Jo mere den vrides mod minus des større varmtvandsbegrænsning.

Vandgennemstrømningen (b) kan indstilles til 4 forskellige mængder. Ved at vende klodsen mod stopklodsen på patronen. Jo større klode des mindre vandgennemstrømning.

## Mora Armatur tager gamle armaturer retur til genanvendelse.